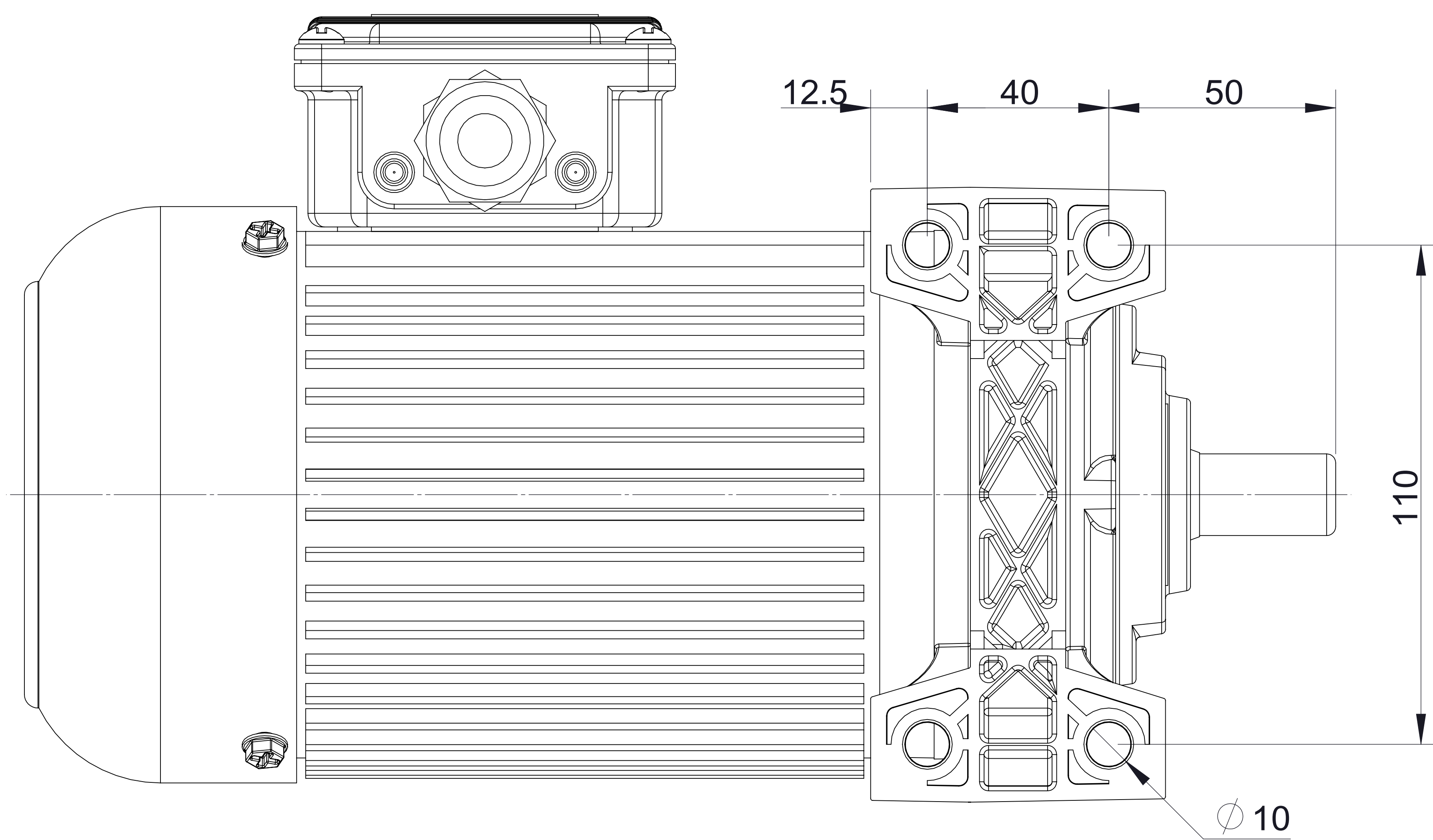


細部放大圖 A  
比例 2.6 : 1



台灣精密  
2019.06.24  
文管中心

